

Перв. примен.

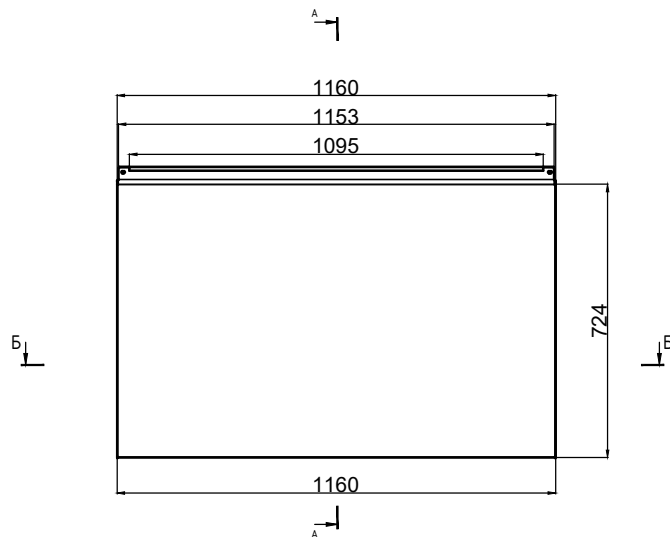
Справ. №

Подп. и дата

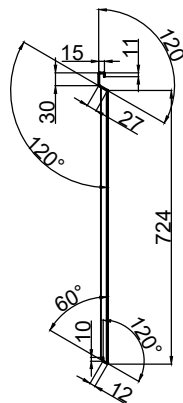
Взам, инв. № Инв. № дубл.

Подп. и дата

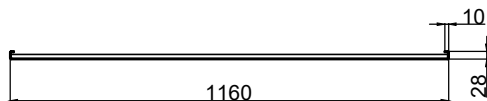
Инв. № подл.



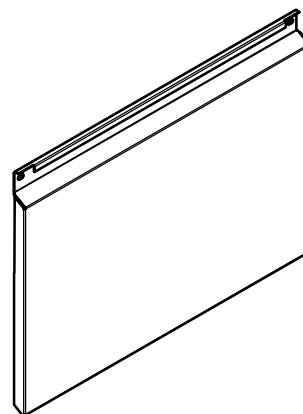
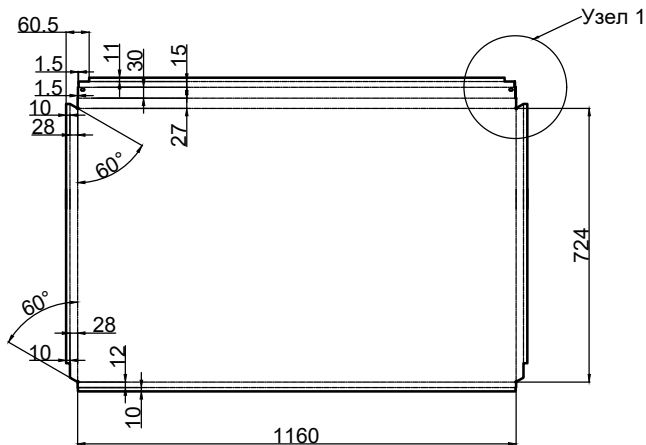
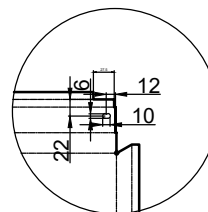
Разрез А-А



Разрез Б-Б



Узел 1 М1:10



Изм.	Лист	№ докум.	Подп.	Дата
Разраб.				
Пров.				
Т.контр.				
Н.контр.				
Утв.				

Фасадная кассета закрытого типа

Лит.	Масса	Масштаб
		1:20
Лист	Листов	1